

EasyVEC® Compact

Notice d'installation **FR**

Installation instructions **EN**

Installationsanleitung **DE**

Montagehandleiding **NL**

Instrucción de utilización **ES**



Manuale di installazione **IT**



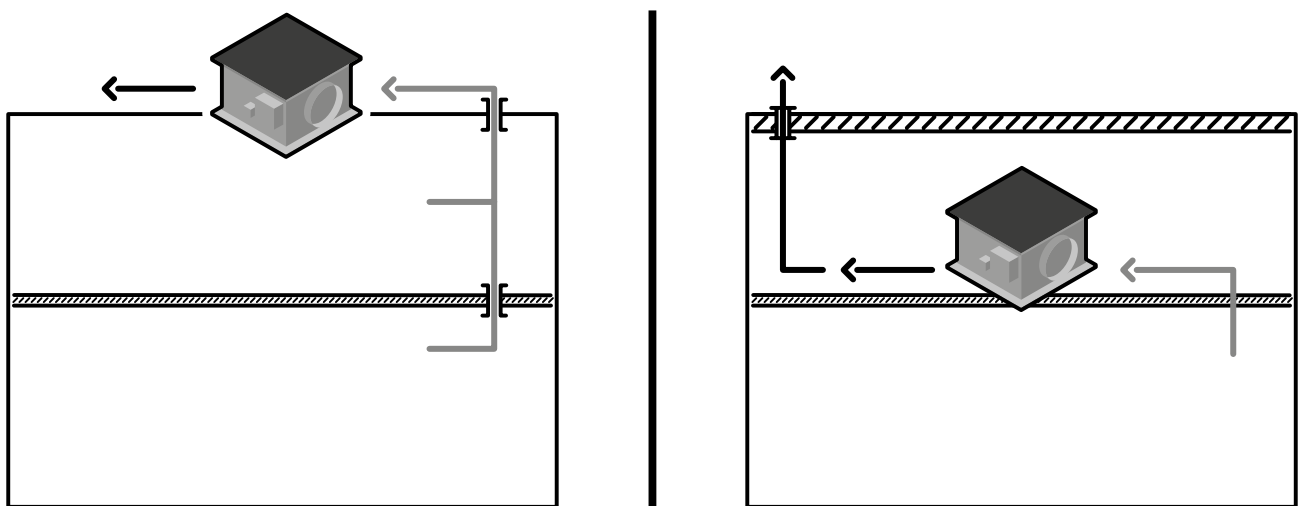
www.aldes.com

1. GÉNÉRALITÉS • GENERAL INFORMATION • ALLGEMEINES • ALGEMEEN • GENERALIDADES • GENERALITÀ

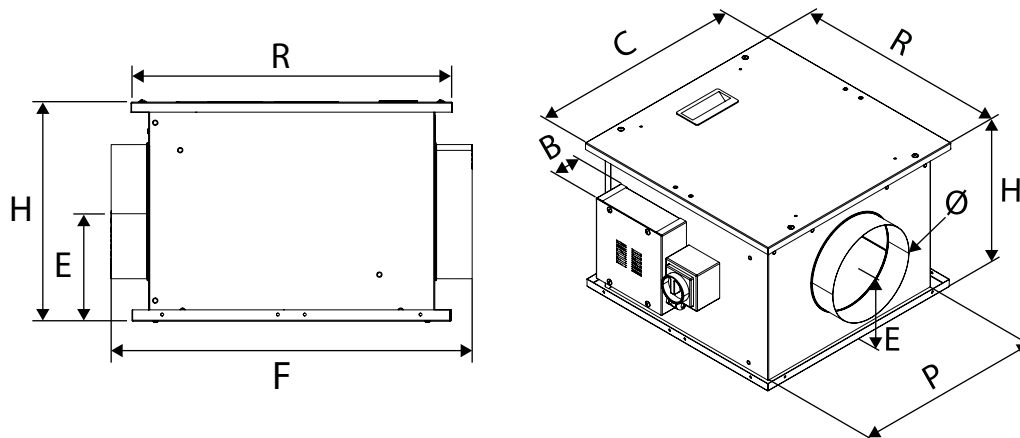
1.1. Documents de référence associés • Related reference documents • Zugehörige Referenzdokumente • Bijbehorende referentiedocumenten • Documentos de referencia asociados • Documenti di riferimento associati

Documents / Documents / Dokumente / Documenten / Documentos / Documenti	Aldes.com
Guide de démarrage rapide / Quick Start Guide / Kurzanleitung / Snelstartgids / Guía de arranque rápido / Guida per l'avvio rapido	✓
Documentation commerciale / Sales brochure / Verkaufsdokumentation / Verkoopdocumentatie / Documentación comercial / Documentazione commerciale	✓
Documentation technique / Technical documentation / Technische Dokumentation / Technische documentatie / Documentación técnica / Documentazione tecnica	✓
PV C4	✓
Tutorials d'installation et de maintenance / Installation & maintenance tutorials / Installations un Wartungstutorials / Montage- en onderhouds zelfstudiegids / Tutoriales de instalación y de mantenimiento / Tutorial di installazione e di manutenzione	<p>FR</p>  <p>EN</p> 

1.2. Schéma de principe • Layout diagram • Schaltplan • Blokschema • Esquema de principio • Schema generale



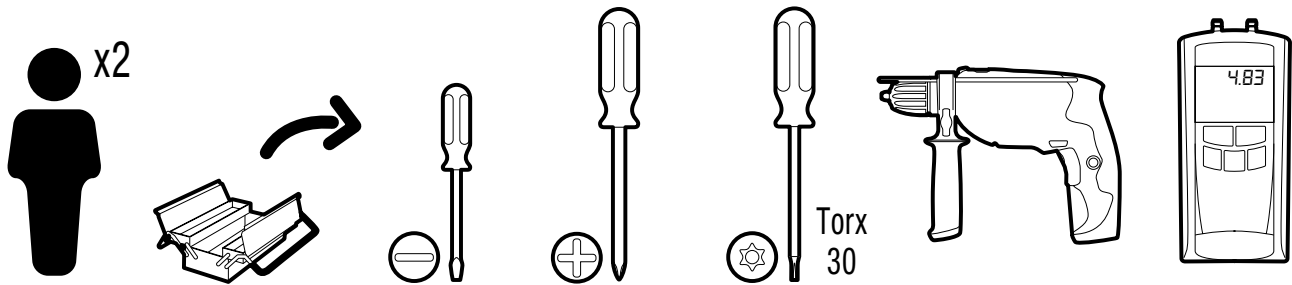
1.3. Encombrement • Dimensions • Abmessungen • Afmetingen • Dimensiones generales • Ingombri



EasyVEC® Compact	B	C	P	R	F	H	E	Ø (mm)	kg
EasyVEC® 300 Compact	93	432	377	432	488	277	139	160	9
EasyVEC® 300 Compact isolé	67	432	427	432	488	279	140	160	14
EasyVEC® 600 Compact	93	482	427	482	538	327	164	200	12
EasyVEC® 600 Compact isolé	67	482	477	482	538	329	165	200	19
EasyVEC® 1000 Compact	93	532	477	532	588	352	177	250	14
EasyVEC® 1000 Compact isolé	67	532	527	532	588	354	178	250	22
EasyVEC® 2000 Compact	93	582	527	582	648	352	177	315	20
EasyVEC® 2000 Compact isolé	67	582	577	582	648	354	178	315	26
EasyVEC® 3000 Compact	98	694	639	694	760	462	232	400	28
EasyVEC® 3000 Compact isolé	73	694	689	694	760	465	232	400	46

* Isolé / Insulated / Isoliert / Los / Aislado / Isolato

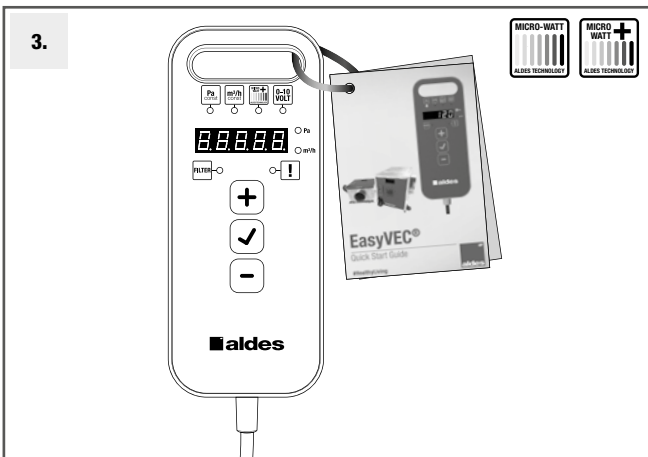
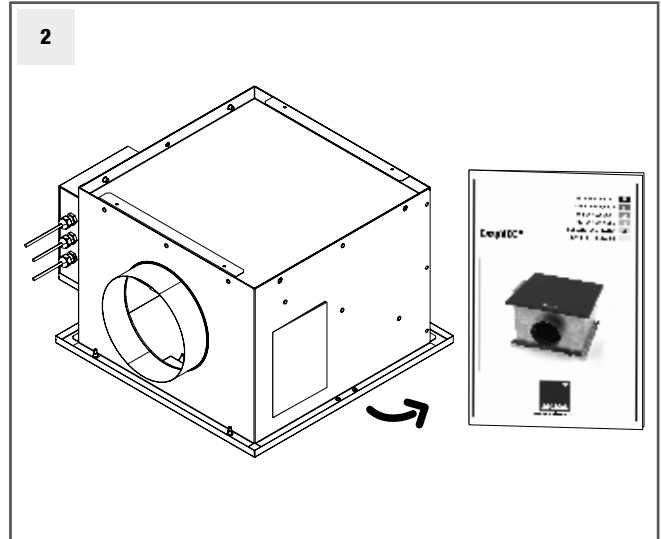
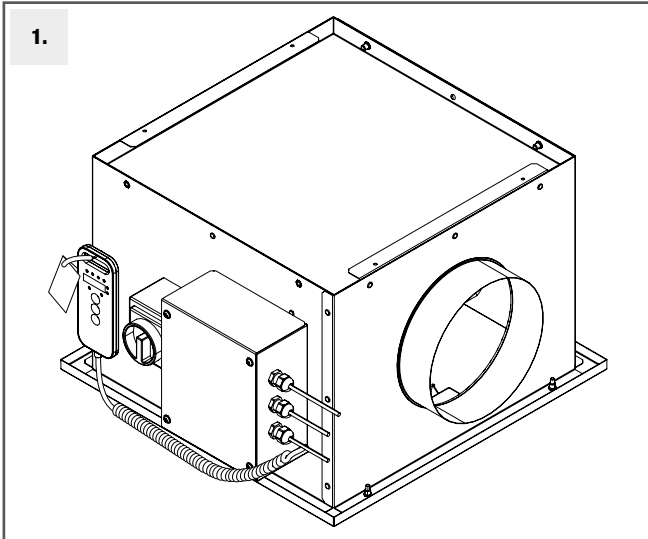
2. PRÉCONISATIONS AVANT MONTAGE • RECOMMENDATIONS PRIOR TO ASSEMBLY • EMPFEHLUNG VOR MONTAGE • MONTAGEVOORSCHRIFTEN • RECOMENDACIONES ANTES DEL MONTAJE • RACCOMANDAZIONI PRIMA DEL MONTAGGIO



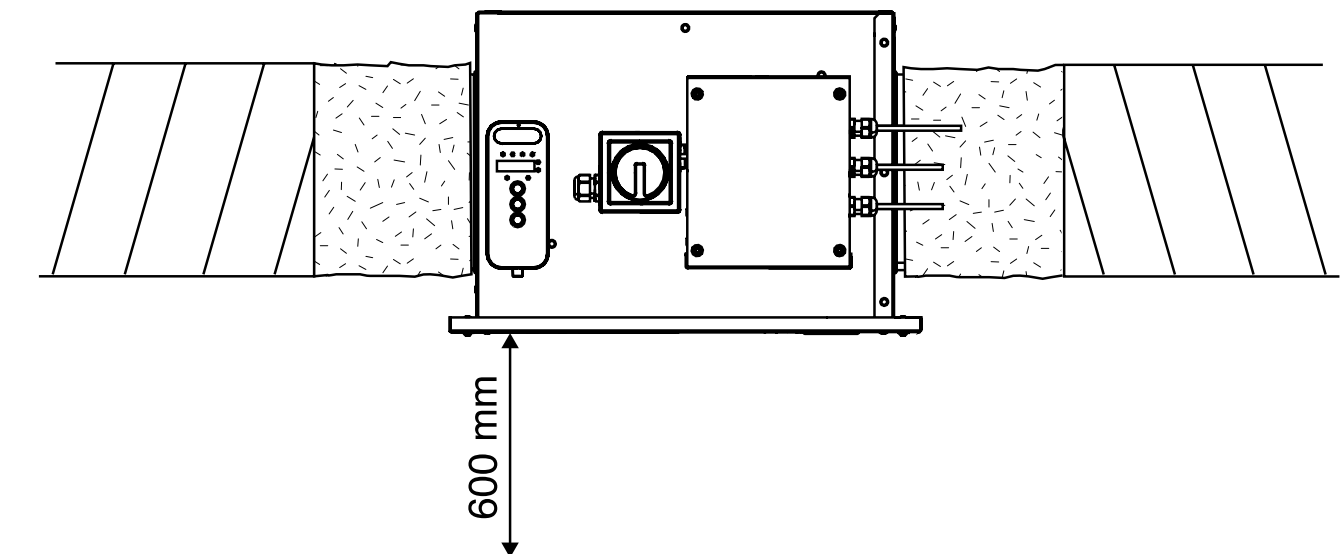
2.1. Manchette souple (DTU 68.3) • Flexible sleeve (DTU 68.3) • Elastische Manschette (DTU 68.3) • Flexibel broekstuk (DTU 68.3) • Manguito flexible (DTU 68.3) • Manichetta flessibile (DTU 68.3)

- FR** Manchette souple obligatoire (DTU 68.3) afin de désolidariser le caisson du réseau. Dans le cas d'une installation en local technique / comble ou d'une nécessité de refoulement déporté, un kit manchette souple est disponible au catalogue.
- GB** Compulsory flexible sleeve (DTU 68.3) to disconnect the fan from the ductwork. If installed in utility room / attic or a remote discharge is required, a flexible sleeve kit + connection is available in the catalogue.
- DE** Elastische Manschette (DTU 68.3) zum Trennen des Kastens vom Netz zwingend vorgeschrieben. Bei einer Installation in einem Technikraum / Dachgeschoß oder wenn eine ausgelagerte Rückströmung nötig ist, steht im Katalog ein elastischer Manschettenbausatz zur Verfügung.
- NL** Verplicht flexibel broekstuk (DTU 68.3) om de trillingen van de kast te scheiden van het luchtkanalenstelsel. Voor installatie in een technische ruimte/op zolder of voor een afvoer over grotere afstand, is er een flexibele broekstuk beschikbaar in de catalogus.
- ES** Manguito flexible obligatorio (DTU 68.3) para separar la caja de la red. En caso de una instalación en local técnico/buhardilla o de una necesidad de descarga distante, en el catálogo hay disponible un kit manguito flexible.
- IT** Manichetta flessibile obbligatoria (DTU 68.3) per scollegare il cassone dalla rete. In caso di installazione in un locale tecnico/sottotetto o di esigenza di scarico a distanza, è disponibile a catalogo un kit di manichette flessibili.

2.2. Déballage • Unpacking • Auspacken • Uitpakken • Desembalaje • Disimballaggio

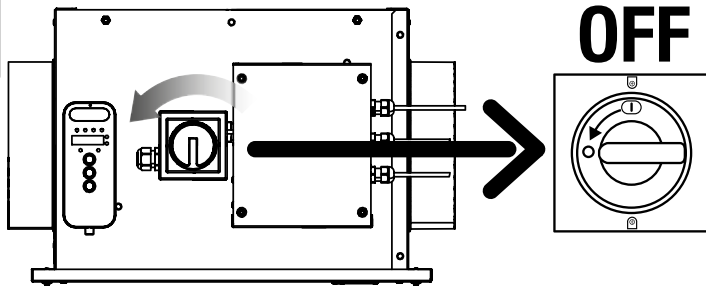


2.3. Préconisations avant montage • Recommendations prior to assembly • Empfehlung vor Montage • Montagevoorschriften • Recomendaciones antes del montaje • Raccomandazioni prima del montaggio

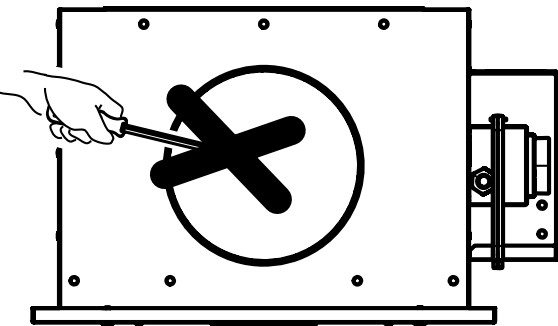


3. MONTAGE • ASSEMBLY • EINBAU • MONTAGE • MONTAJE • MONTAGGIO

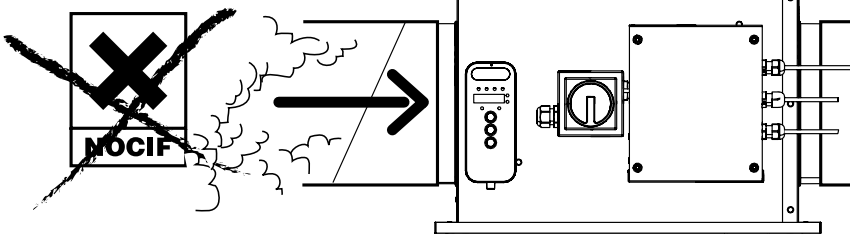
3.1. Consignes de sécurité • Safety instructions • Sicherheitshinweise • Veiligheidsinstructies • Consignas de seguridad • Istruzioni di sicurezza



- FR** En cas d'intervention, couper l'alimentation
- GB** Cut power before carrying out any work.
- DE** Vor einem Eingriff die Stromversorgung abschalten
- NL** Schakel de stroom uit bij werkzaamheden
- ES** En caso de intervención, cortar la alimentación
- IT** In caso di intervento, disinserire l'alimentazione elettrica

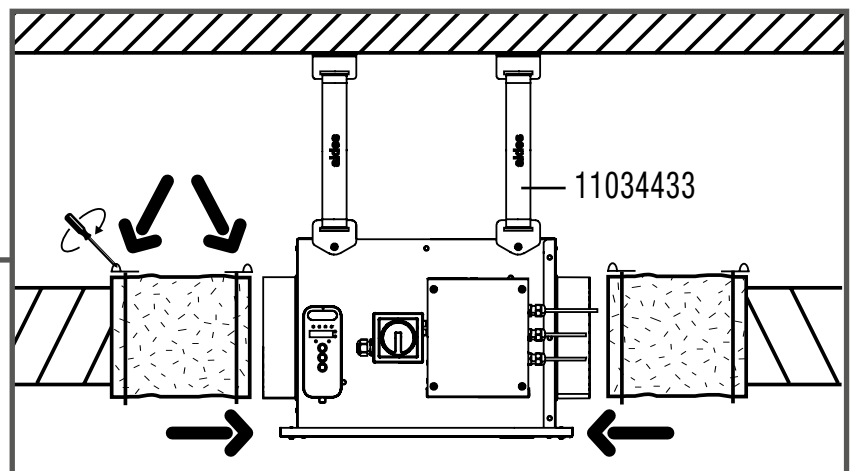
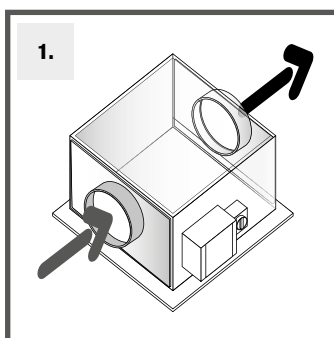


- FR** Ne laisser aucun corps étranger dans le caisson
- GB** Leave no foreign bodies in the box fan.
- DE** Keinerlei Fremdkörper im Gehäuse liegenlassen
- NL** Laat geen vreemde voorwerpen achter in de kast
- ES** No dejar ningún cuerpo extraño en la caja
- IT** Non lasciare corpi estranei nel cassone

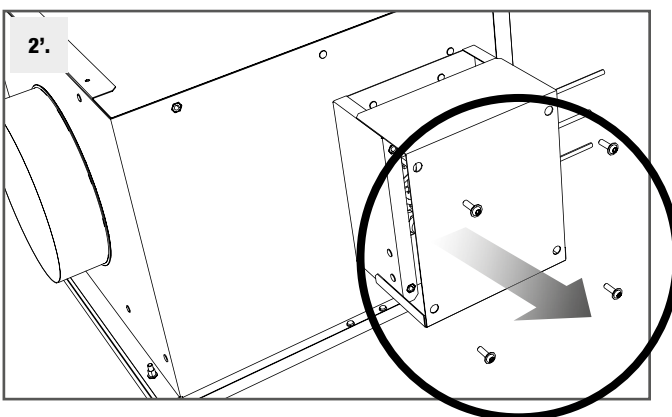
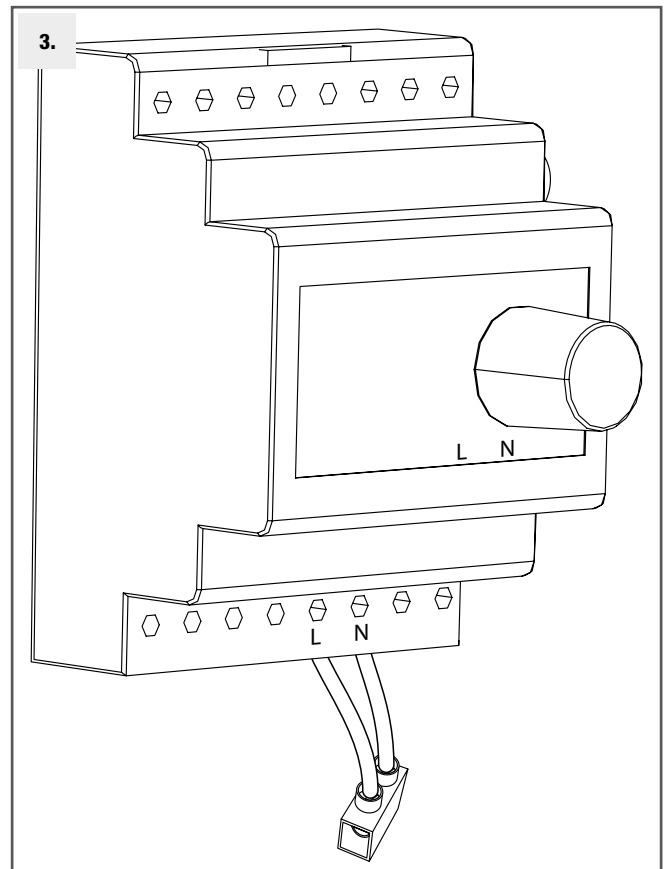
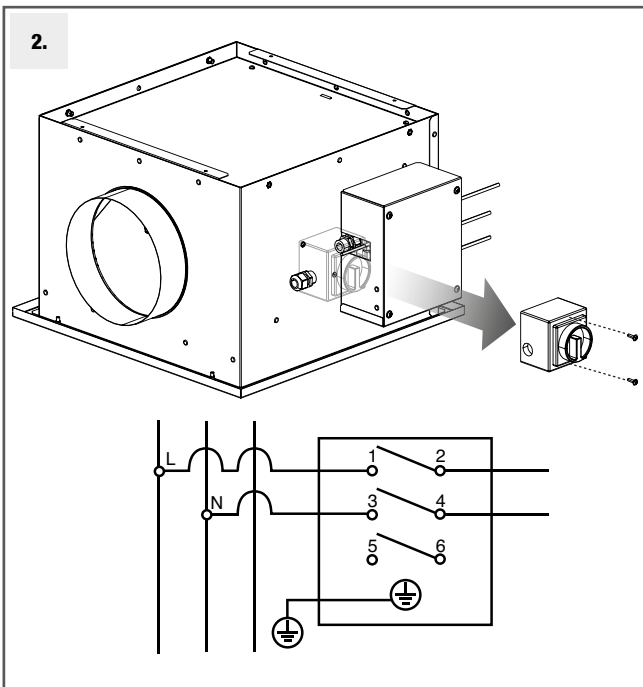
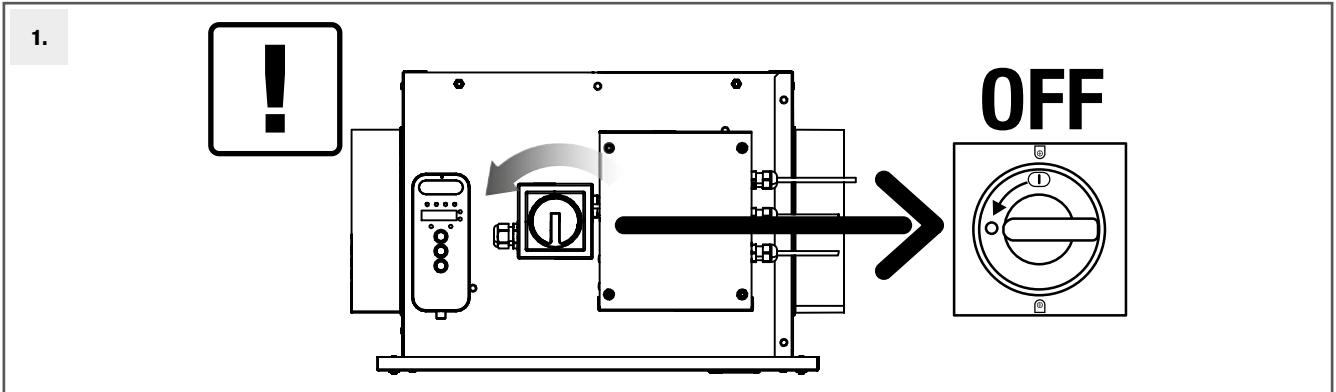


- FR** Ne pas utiliser pour l'extraction de produits nocifs ou chimiques
- GB** Do not use harmful or chemical products for the exhaust
- DE** Keinesfalls zum Extrahieren von schädlichen Produkten oder Chemikalien verwenden
- NL** Gebruik het product niet voor afzuiging van schadelijke of chemische producten
- ES** Para la extracción, no utilizar productos nocivos ni químicos
- IT** Non utilizzare per l'estrazione di prodotti nocivi o chimici

3.2. Raccordements aérauliques • Air duct connections • Lufttechnische Anschlüsse • Aansluiting van luchtkanalen • Conexiones aeráulicas • Raccordi aeraulici



3.3. Raccordements électriques • Electrical connections • Elektroanschlüsse • Elektrische aansluitingen • Conexiones eléctricas • Conessioni elettriche



2.

- FR** Avec interrupteur de proximité
- GB** With proximity switch
- DE** Mit Näherungsschalter
- NL** Met nabijheidsschakelaar
- ES** Con interruptor de proximidad
- IT** Con interruttore di prossimità

2'.

- FR** Sans interrupteur de proximité
- GB** Without proximity switch
- DE** Ohne Näherungsschalter
- NL** Zonder nabijheidsschakelaar
- ES** Sin interruptor de proximidad
- IT** Senza interruttore di prossimità

3.4. Protection électrique • Protection rating • Elektrischer Schutz • Elektrische bescherming • Protección eléctrica • Protezione elettrica

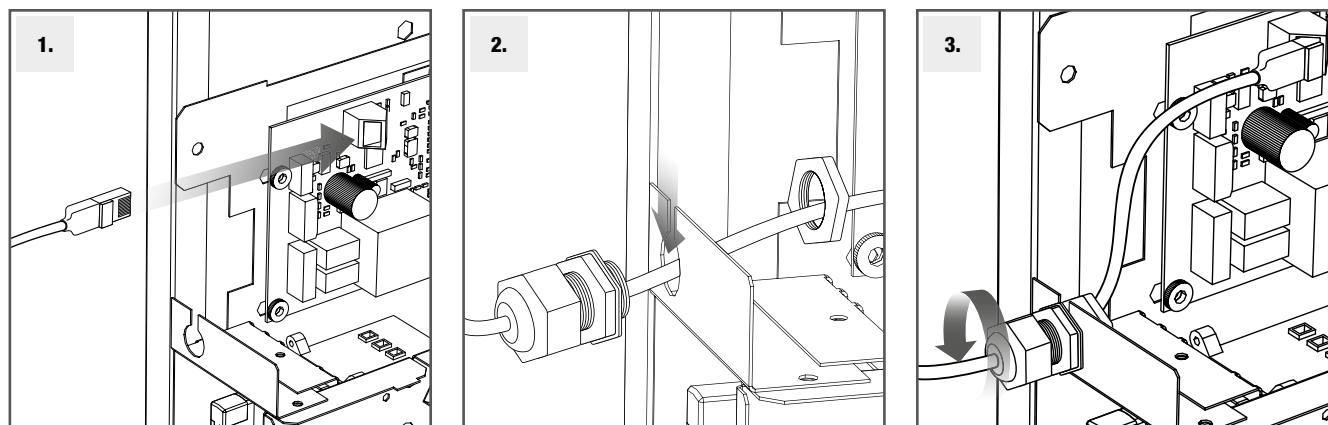
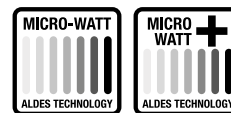
- FR** Le caisson doit être alimenté par une ligne dédiée et protégée au départ du tableau par une protection décrite dans le tableau ci-dessous
- GB** The fan must be powered by a dedicated line and protected from the board by a protection described in the table below
- DE** Der Kasten ist durch eine eigene, und direkt an der Schalttafel durch einen in der folgenden Tabelle beschriebenen Schutz geschützte Leitung zu versorgen.
- NL** De kast moet elektrisch worden gevoed via een aparte leiding die vanaf de schakelkast is gezekeerd door een beveiliging die in de onderstaande tabel is beschreven
- ES** La caja debe ser alimentada por una línea dedicada y protegida a la salida del tablero por una protección descrita en la tabla a continuación.
- IT** Il cassone deve essere alimentato da una linea dedicata e protetta a partire dal quadro di alimentazione con la protezione indicata nella tabella in basso

EasyVEC® Compact	P max absorbée (W) P max absorbed (W) Aufgenommene P max (W) Max. opgenomen vermogen P (W) P máx absorbida (W) P max assorbita (W)	I max (A) I max (A) I max (A) Max. stroomsterkte I (A) I máx (A) I max (A)	Disjoncteur Courbe C ⁽¹⁾ Circuit breaker Curve C ⁽¹⁾ Schutzschalter Typ C ⁽¹⁾ Automaat kromme C ⁽¹⁾ Disyuntor curva C ⁽¹⁾ Interruttore automatico Curva C ⁽¹⁾	Diférentiel ⁽²⁾ Differential ⁽²⁾ Fehlerstromschutzschalter ⁽²⁾ Aardlekschakelaar ⁽²⁾ Diferencial ⁽²⁾ Differenziale ⁽²⁾
Compact Standard				
EasyVEC® 300	58	0,6	C	30 mA
EasyVEC® 600	184	0,75	C	30 mA
EasyVEC® 1000	345	1,3	C	30 mA
EasyVEC® 2000	782	3,4	C	30 mA
EasyVEC® 3000	618	2,94	C	30 mA
Compact MW / MW+				
EasyVEC® 300	76	0,6	C	30 mA
EasyVEC® 600	95	0,75	C	30 mA
EasyVEC® 1000	164	1,3	C	30 mA
EasyVEC® 2000	430	3,4	C	30 mA
EasyVEC® 3000	450	2,2	C	30 mA

(1) En cas de ligne de grande longueur, vérifier que le courant de court-circuit soit conforme aux exigences de la C 15-100. / In the case of a long line, check that the short-circuit current complies with the requirements of C 15-100. / Bei einer langen Leitung ist zu prüfen, ob der Kurzschlussstrom den Anforderungen von C 15-100 entspricht. / Controleer bij een zeer lange leiding of de kortsluitstroom voldoet aan de eisen van C 15-100. / En caso de línea de gran longitud, verificar que la corriente de cortocircuito sea conforme con las exigencias de la C 15-100. / Se la linea è molto lunga, verificare che la corrente di cortocircuito sia conforme ai requisiti della C 15-100.

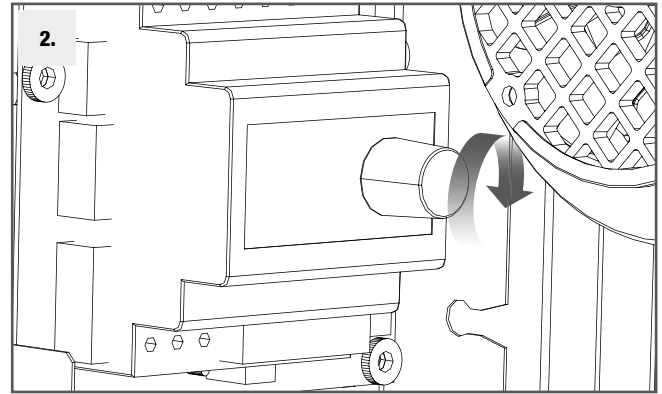
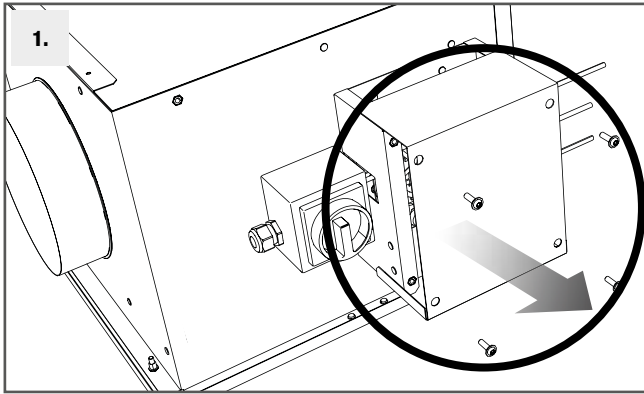
(2) Les différentiels 30mA type A seront de préférence à haute immunité. / The 30mA type A differentials will preferably be high immunity. / Die 30 mA Fehlerstromschutzschalter vom Typ A sind vorzugsweise von hoher Störsicherheit. / Aardlekschakelaars van 30mA van type A dienen bij voorkeur een hoge ongevoeligheid te hebben. / Los diferenciales 30 mA tipo A de preferencia serán de alta inmunidad. / Gli interruttori differenziali 30mA di tipo A devono avere preferibilmente un'elevata immunità.

3.5. Raccordement télécommande • Remote control connection • Fernbedienungsanschluss • Aansluiting afstandsbediening • Conexión telecomando • Raccordo telecomando



4. MISE EN SERVICE • ACTIVATION • INBETRIEBNAHME • INBEDRIJFSTELLING • PUESTA EN SERVICIO • MESSA IN SERVIZIO

4.1. Opérations de mise en service • Activation operations • Inbetriebnahmearbeiten • Uit te voeren taken voor de ingebruikneming • Operaciones de puesta en servicio • Operazioni di messa in servizio



FR Version Micro-watt / Micro-watt+ : voir rubrique 4.2 Télécommande

GB Micro-watt/Micro-watt+ version: see heading 4.2 Remote control

DE Version Mikrowatt / Mikrowatt+: siehe Rubrik 4.2 Fernbedienung

NL Versie Micro-watt / Micro-watt+: zie paragraaf 4.2 Afstandsbediening

ES Versión microvatio / microvatio+: ver la rúbrica 4.2 Control remoto

IT Versione Micro-watt / Micro-watt+: vedere paragrafo 4.2 Telecomando

FR Uniquement version avec variation de vitesse (Compact STD VAR)

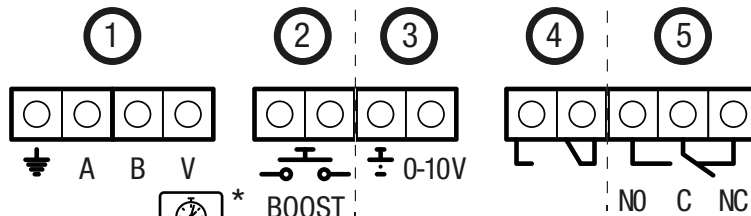
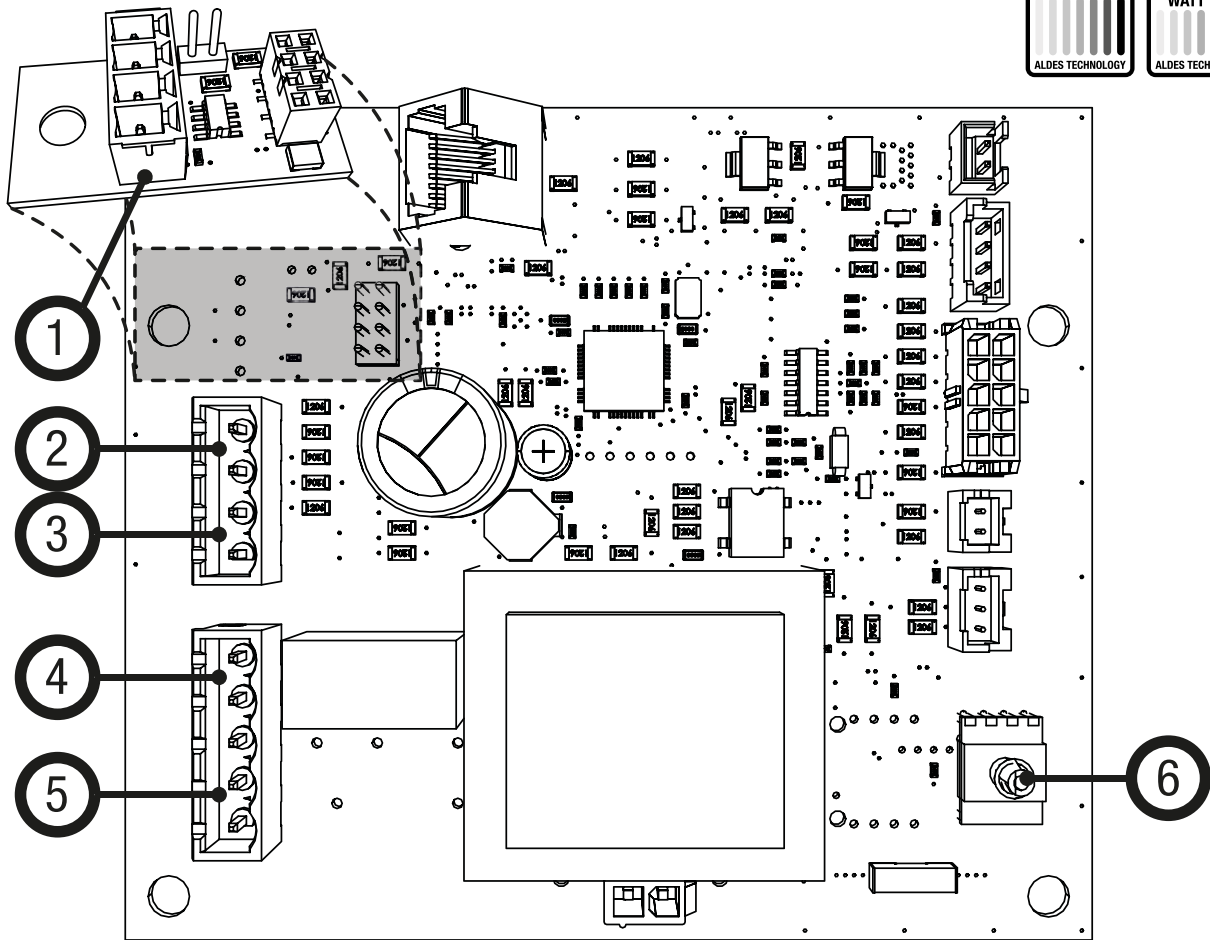
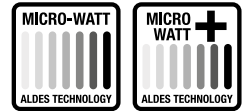
GB Version with speed control only (Compact STD VAR)

DE Nur Version mit Geschwindigkeitsvariation (Compact STD VAR)

NL Enkel versie met toerentalregeling (Compact STD VAR)

ES Únicamente versión con variación de velocidad (Compact STD VAR)

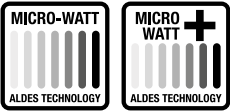
ES Solo versione con variazione di velocità (Compact STD VAR)



Contact représenté en position défaut/hors tension
 Contact shown in default/de-energized position
 Kontakt in der Position Störung/Aus dargestellt
 Contact uitgebeeld in de storings-/spanningsloze stand
 Contacto representado en posición defecto/sin tensión
 Contatto presentato in posizione guasto/fuori tensione

	FR	GB	DE	NL	ES	IT
1	Modbus*	Modbus	Modbus	Modbus	Modbus	Modbus
2	Entrée Boost	Boost input	Eingang Boost	Ingang Boost	Entrada Boost	Ingresso Boost
3	Entrée 0-10 V	0-10 V input	Eingang 0-10 V	Ingang 0-10 V	Entrada 0-10 V	Ingresso 0-10 V
4	Indicateur de changement de filtre Relais 5A	Filter change lamp 5A Relay	Filterwechselanzeige Relais 5A	Filtervervangingsindicator Relais 5A	Indicador de cambio de filtro Relé 5 A	Indicatore di sostituzione filtro Relè 5A
5	Signal défaut Relais 5A	Fault signal 5A Relay	Störungssignal Relais 5A	Storingssignaal Relais 5A	Señal defecto Relé 5 A	Segnale guasto Relè 5A
6	Capteur de dépression	Pressure loss sensor	Unterdrucksensor	Onderdruksensor	Captador de depresión	Sensore di depressione

* Option / Optie / Opción / Opzione



FR Ces versions sont paramétrées à l'aide de la télécommande (fournie). Merci de vous référer à la rubrique "4.2 Paramétrage Télécommande".

GB These versions are configured with the remote control (supplied). Please refer to heading 4.2 Remote control configuration.

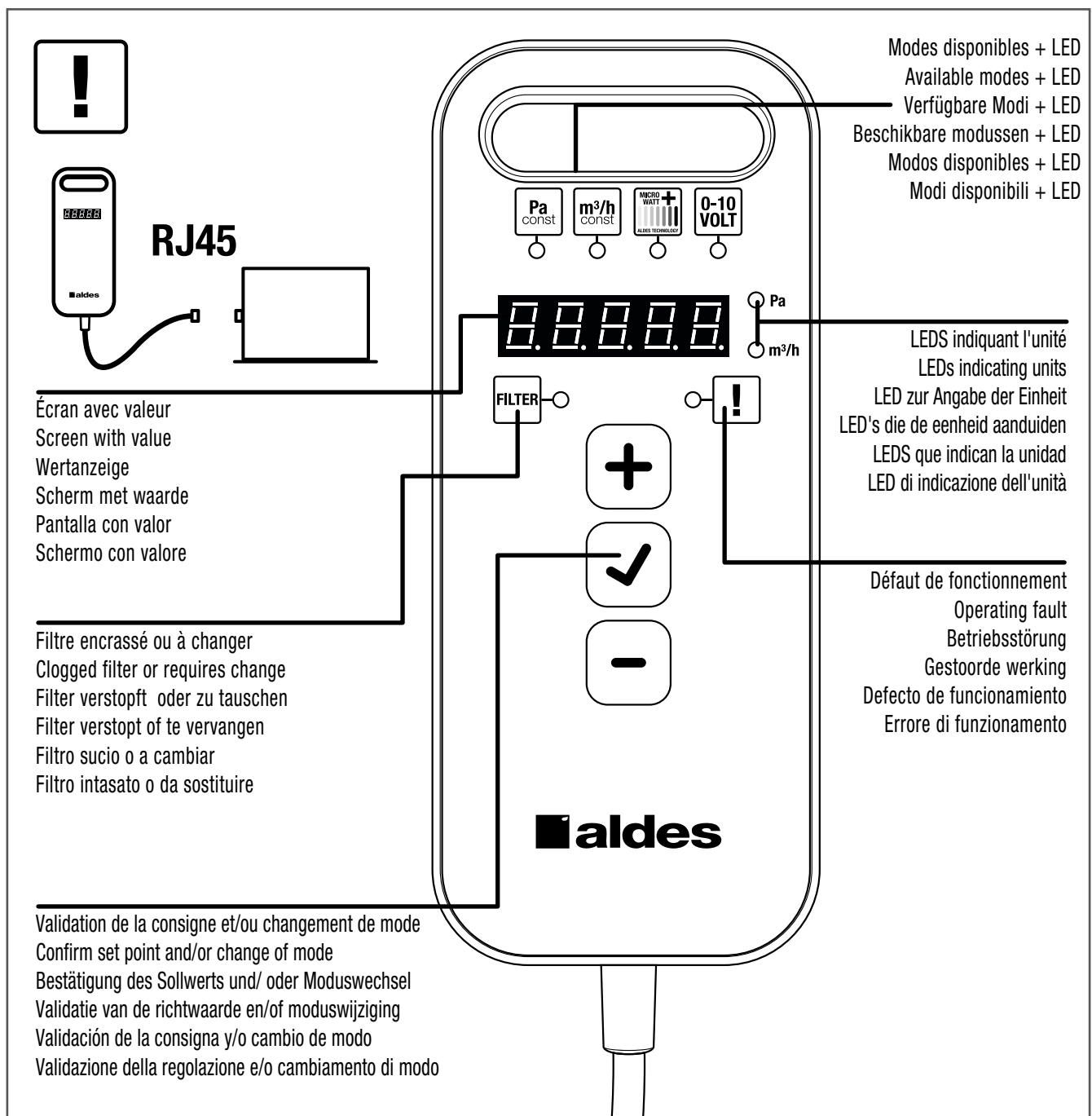
DE Diese Versionen werden mithilfe der Fernbedienung (enthalten) parametrieren. Bitte in der Rubrik „4.2 Fernbedienungsparametrierung“ nachsehen.

NL Deze versies worden ingesteld met behulp van de afstandsbediening (bijgeleverd). Raadpleeg de sectie "4.2 Instelling afstandsbediening".

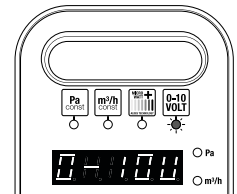
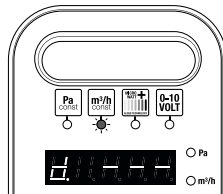
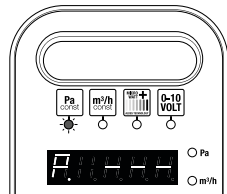
ES Estas versiones se parametrizan con el control remoto (suministrado). Remítase a la rúbrica "4.2 Parametrización control remoto".

IT Queste versioni vengono parametrate con il telecomando (in dotazione). Riportarsi al paragrafo "4.2 Impostazioni telecomando".

4.2. Paramétrage Télécommande • Remote control configuration • Fernbedienungsparametrierung • Instelling afstandsbediening • Parametrización telecomando • Impostazioni telecomando



5. MODE DE FONCTIONNEMENT • OPERATING MODE • BETRIEBSZUSTAND • WERKSTAND • MODO DE FUNCIONAMIENTO • MODO OPERATIVO



FR Pression constante
extraction ou soufflage

GB Constant pressure
exhaust or supply

DE Konstanter Druck
Abluft oder Gebläse

NL Constante druk
afzuigen of inblazen

ES Presión constante
extracción o soplado

IT Pressione costante
estrazione o soffiaggio

FR Débit constant

GB Constant airflow

DE Konstante Fördermenge

NL Constant debiet

ES Caudal constante

IT Portata costante

FR Pilotage 0-10 V

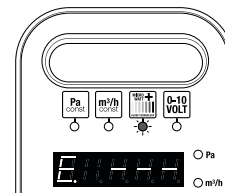
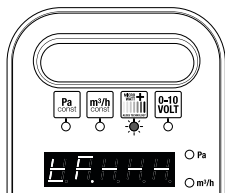
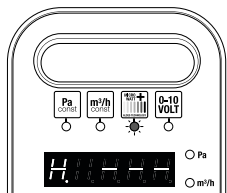
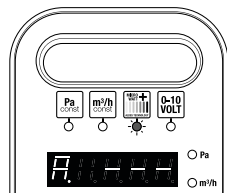
GB Control via 0-10 V signal

DE Steuerung 0-10 V

NL Aansturing 0-10 V

ES Pilotaje 0-10 V

IT Gestione 0-10 V



FR Pression réglée
(autoréglable, hygroréglable, T.Flow et expert)

GB Controlled pressure
(self-balanced, humidity-controlled, T.Flow and Expert)

DE Geregelter Druck
(selbstgeregelt, feuchtigkeitsgeregelt, T.Flow und Experte)

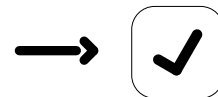
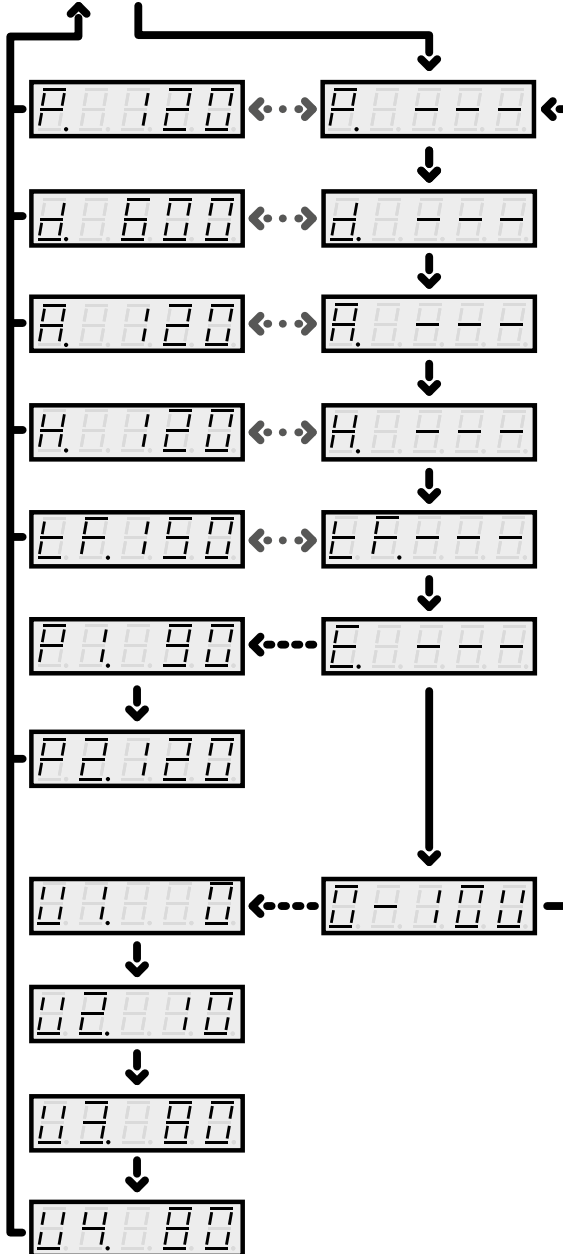
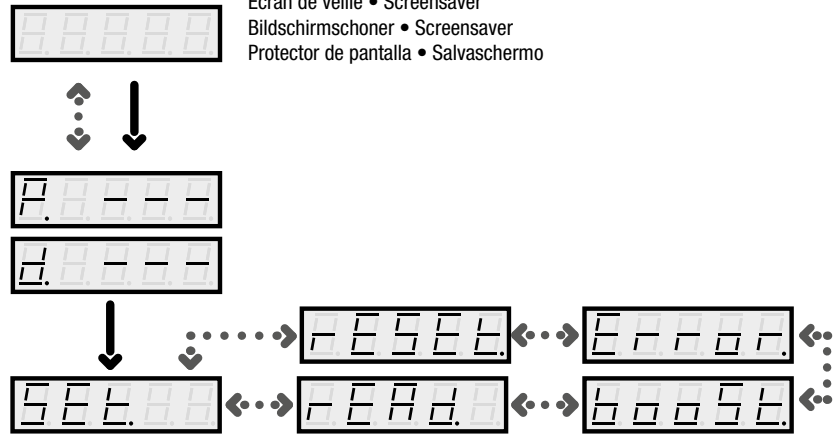
NL Gereguleerde druk
(automatisch, hygroregelbaar, T.Flow en expert)

ES Presión regulada
(autorregulación, higrorregulable, T.Flow y experto)

IT Pressione regolata
(autoregolabile, igroregolabile, T.Flow e expert)



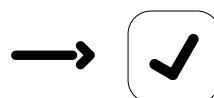
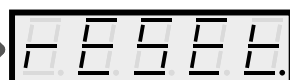
Ecran de veille • Screensaver
 Bildschirmschoner • Screensaver
 Protector de pantalla • Salvасhermo



5.2. Visualisation des valeurs de fonctionnement • Display operating values • Anzeige der Betriebswerte • Bedrijfswaarden weergeven • Visualización de los valores de funcionamiento • Visualizzazione dei valori operativi



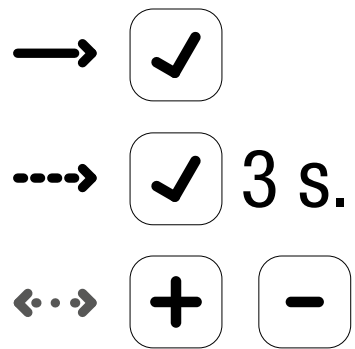
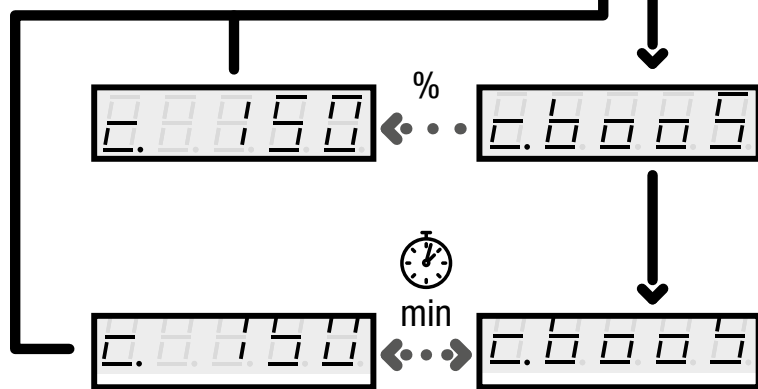
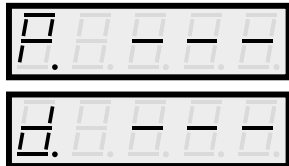
Ecran de veille • Screensaver
 Bildschirmschoner • Screensaver
 Protector de pantalla • Salvachermo



5.3. Paramétrage du Boost • Boost configuration • Boost-Parametrierung • Boost instellen •
 Parametrización del boost • Impostazioni del Boost



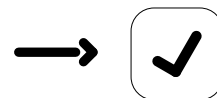
Ecran de veille • Screensaver
 Bildschirmschoner • Screensaver
 Protector de pantalla • Salvachermo



5.4. Remise à zéro • Reset to Zero • Rücksetzen • Resetten • Puesta a cero • Reset



Ecran de veille • Screensaver
 Bildschirmschoner • Screensaver
 Protector de pantalla • Salvaschermo



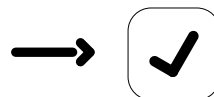
5.5. Visualisation des codes erreur • Display error codes • Anzeige der Fehlercodes • Storingscodes weergeven • Visualización de los códigos error • Visualizzazione dei codici di errore



Ecran de veille • Screensaver
 Bildschirmschoner • Screensaver
 Protector de pantalla • Salvасhermo







...



5.6. Contrôles et essais • Tests and trials • Prüfungen und Versuche • Controles en tests • Controles y pruebas • Controlli e test





FR

Symptôme 1	Symptôme 2	Vérifications	Action
Un défaut s'affiche sur la télécommande		- Se reporter au tableau des codes erreur ci-dessous	
Le ventilateur ne démarre pas	L'écran de la télécommande (selon version) est allumé	- Contrôler l'ensemble des câblages. - Contrôler le moteur : l'alimenter en direct 230V~. appliquer une commande de marche au moteur	Remplacer la pièce incriminée : carte électronique de commande ou moteur
	L'écran de la télécommande (selon version) est éteint	- Contrôler l'ensemble des câblages. - Contrôler le fusible sur carte électronique de commande.	Remplacer la pièce incriminée : télécommande ou carte électronique de commande.
	Version sans télécommande	- Contrôler l'ensemble des câblages - Contrôler le condensateur (selon version). - Contrôler le fusible du variateur de vitesse. - Contrôler la tension de sortie du variateur de vitesse (selon version) - Contrôler le moteur : l'alimenter en direct 230V~. De plus, sur moteur EC (EasyVEC® Compact 2000) : appliquer une commande de marche au moteur	Remplacer la pièce incriminée : fusible, condensateur, variateur de vitesse ou moteur
Le ventilateur démarre puis s'arrête		- Contrôler l'ensemble des câblages.	
Le ventilateur ne fonctionne pas à la consigne réglée	Vitesse faible	- Vérifier que la roue ne frotte pas. - Contrôler le condensateur (selon version). - Régler le variateur de vitesse (selon version). - Contrôler la tension de sortie du variateur de vitesse ou de la carte électronique de commande (selon version). - Contrôler la fonctionnalité du ou des capteurs de pression (selon version), en simulant une légère surpression ou dépression dans les tubes de pression. - Contrôler le moteur : l'alimenter en direct 230V~. De plus, sur moteur EC (EasyVEC® Compact 2000 et versions micro-watt et micro-watt +) : appliquer une commande de marche au moteur (contacter l'Assistance Technique).	Remplacer la pièce incriminée : condensateur, capteur de pression additionnel (version micro-watt +), variateur de vitesse, carte électronique de commande ou moteur
	Vitesse élevée	- Contrôler le thermocontact de déclenchement de mode incendie, et son câblage (selon version) - Contrôler l'état, la position et la bonne connexion des tubes de pression (selon version), les déboucher. - Contrôler les points ci-dessus (vitesse faible)	Remplacer la pièce incriminée : thermocontact (de déclenchement mode incendie). Voir ci-dessus (vitesse faible)
	La vitesse ne varie pas lors d'une variation de consigne	- Contrôler le réseau aéronautique à la recherche de fuite. - Contrôler les points ci-dessus (vitesse élevée, vitesse faible)	Voir ci-dessus (vitesse élevée, vitesse faible)
Le ventilateur tourne en sens inverse		- Contrôler le câblage dans la boîte à bornes du moteur (EasyVEC® 1000 à 2500)	
Les modes micro-watt + et débit constant ne sont plus disponibles (version micro-watt +)		- Contrôler le câblage du capteur de pression additionnel (version micro-watt +).	Changer le capteur de pression additionnel (version micro-watt +).

N°	Signification	Diagnostic / Solutions
E.50	Retour de vitesse moteur = 0 tr/min	Moteur déconnecté ou rotor bloqué ou moteur hors service
E.51	Retour de vitesse moteur <100 tr/min	La roue frotte ou moteur hors service
E.52	Le ventilateur n'atteint pas le seuil de pression minimum.	Contrôler le système complet (fuites et pertes de charge réseau) Contrôler l'état et la bonne connexion des capillaires, les déboucher.
		Pression constante : 80 Pa.
		Pression régulée autoréglable : 50 Pa.
		Pression régulée hygroréglable : 80 Pa.
		Pression régulée T.Flow : 110 Pa.
	Débit constant : NA.	
	Pilotage 0-10 V : NA.	
E.53	Pression mesurée incohérente (trop haute)	Capteur de pression hors service
E.88	Défaut de communication avec la télécommande	Télécommande hors service
E.251	Fonctionnement en mode incendie, circuit du thermocontact ouvert	Le câblage du thermocontact ou le thermocontact lui-même sont hors service

Tous ces numéros d'erreur disparaissent après résolution de l'anomalie et de la remise à zéro (voir 5.4).
En cas de problème faire une remise à zéro (reset : voir 5.4) et si le problème persiste, consulter notre SAV.


Symptom 1	Symptom 2	Verifications	Action
A fault is displayed on the remote control		- See error code table below	
The fan unit will not start	The remote control screen (depending on version) is switched on	- Check all wiring - Check the motor: must be supplied directly with 230V~. Activate the motor run control	Replace the faulty part: Control PCB or motor
	The remote control screen (depending on version) is switched off	- Check all wiring. - Check fuse on Control PCB	Replace the faulty part: remote control or Control PCB.
	Version without remote control	- Check all wiring - Check capacitor (depending on version) - Check speed controller fuse - Check voltage at the output of the speed controller (depending on version) - Check the motor: 230V AC direct supply. In addition, for EC motors (EasyVEC® Compact 2000): activate the motor run control	Replace the faulty part: fuse, capacitor, speed controller or motor
The fan unit starts and then stops		- Check all wiring.	
The fan does not run at the selected set-point	Low speed	Check that the impeller is not rubbing against the casing - Check the capacitor (depending on version). - Adjust the speed controller (depending on version). - Check the output voltage from the speed controller or Control PCB (depending on version). - Check the functioning of the pressure sensor(s) (depending on version, simulating a slight over or under pressure in the pressure tubes. - Check the motor: Directly from 230V AC supply In addition, for EC motors (EasyVEC® Compact 2000 & micro-watt/micro-watt + versions): activate the motor run control (contact Technical Support)"	Replace the faulty part: capacitor, additional pressure sensor (micro-watt + version), speed controller, electronic control PCB or motor
	High speed	- Check the fire mode thermo-trip device and wiring (depending on version) - Check the condition, position and connectivity of pressure tubes (depending on version), unblock if necessary. - Check the above points (low speed).	Replace the faulty part: thermo-trip device (triggering fire mode). See above (low speed)
	The speed does not change when the set point is changed	- Inspect the aeraulic network looking for leaks. - Check the above points (high speed - low speed)	- See A45 above (high speed - low speed)
The fan rotates in the wrong direction		- Check the wiring in the motor terminal unit (EasyVEC® 1000 to 2500)	
The micro-watt+ and constant flow rate modes are no longer available (micro-watt+ version)		- Check the wiring on the additional pressure sensor (micro-watt+ version)	Change the additional pressure sensor (micro-watt+ version)

N°	Meaning	Diagnostics/Solutions
E.50	Motor speed return = 0 rpm	Motor disconnected or fan stuck or motor U/S
E.51	Motor speed return < 100 rpm	Fan is rubbing or motor is U/S
E.52	Fan does not reach minimum pressure set point	Check full system (network load and loss through leakage) Check the state and connectivity of capillaries, unblock if necessary.
		Constant pressure: 80 Pa.
		Self-balanced regulated pressure: 50 Pa
		Humidity-controlled regulated pressure: 80 Pa
		T-Flow regulated pressure: 110 Pa Expert regulated pressure: 50 Pa
	Constant airflow: NA	
	Control 0-10 V: NA	
E.53	Incoherent pressure reading (too high)	Pressure sensor U/S
E.88	Communications fault involving remote control	Remote control U/S
E.251	Operating in Fire Mode, thermo-contact circuit open	Thermocontact circuit or thermocontact U/S

All these error numbers disappear when the fault is resolved and reset (See 5.4).

In the event of a problem, reset to zero (reset: see 5.4) and if the problem persists, contact our After Sales Service.





Symptom 1	Symptom 2	Überprüfungen	Aktion
Auf der Fernbedienung wird eine Störung angezeigt		- Siehe in der folgenden Tabelle mit den Fehlercodes	
Der Ventilator startet nicht	Der Bildschirm der Fernbedienung (je nach Version) ist eingeschaltet	- Sämtliche Verdrahtungen überprüfen. - Den Motor überprüfen: direkt mit 230V~ versorgen. Einen Einschaltbefehl auf den Motor anwenden	Das beschuldigte Teil austauschen: Steuerkarte oder Motor
	Der Bildschirm der Fernbedienung (je nach Version) ist ausgeschaltet	- Sämtliche Verdrahtungen überprüfen. - Die Sicherung auf der Steuerkarte überprüfen.	Das beschuldigte Teil austauschen: Fernbedienung oder Steuerkarte
	Version ohne Fernbedienung	- Sämtliche Verdrahtungen überprüfen - Den Kondensator überprüfen (je nach Version). - Die Sicherung des Geschwindigkeitsreglers überprüfen. - Die Ausgangsspannung des Geschwindigkeitsreglers überprüfen (je nach Version) - Den Motor überprüfen: direkt mit 230V~ versorgen. Darüber hinaus am EC Motor (EasyVEC® Compact 2000): einen Einschaltbefehl auf den Motor anwenden	Das beschuldigte Teil austauschen: Sicherung, Kondensator, Geschwindigkeitsregler oder Motor
Der Ventilator startet und hält wieder an		- Sämtliche Verdrahtungen überprüfen.	
Der Ventilator läuft nicht entsprechend den eingestellten Vorgaben	Geringe Geschwindigkeit	- Überprüfen, ob das Rad scheuert. - Den Kondensator überprüfen (je nach Version). - Den Geschwindigkeitsregler einstellen (je nach Version). - Die Ausgangsspannung am Geschwindigkeitsregler oder an der Steuerkarte überprüfen (je nach Version). - Prüfen, ob der oder die Druckschalter (je nach Version) funktionieren, indem man einen leichten Überdruck oder Unterdruck in den Druckrohren simuliert. - Den Motor kontrollieren: direkt mit 230V~ versorgen. Darüber hinaus am EC Motor (EasyVEC® Compact 2000 und die Versionen micro-watt und micro-watt +): einen Einschaltbefehl auf den Motor anwenden (sich an den technischen Dienst wenden)	Das beschuldigte Teil austauschen: Kondensator, zusätzlicher Druckschalter (Version micro-watt +), Geschwindigkeitsregler, Steuerkarte oder Motor
		Hohe Drehzahl	- Den ThermoSchalter zum Auslösen des Brandmodus, sowie dessen Verdrahtung (je nach Version) überprüfen - Den Zustand, die Position und den korrekten Anschluss der Druckrohre (je nach Version) überprüfen, reinigen. - Die oben genannten Punkte überprüfen (geringe Drehzahl)"
	Die Drehzahl ändert sich bei einer geänderten Vorgabe nicht	- Das lufttechnische Netz auf Lecks untersuchen. - Die oben genannten Punkte überprüfen (erhöhte Drehzahl, geringe Drehzahl)	Siehe oben (erhöhte Drehzahl, geringe Drehzahl)
Der Ventilator dreht sich in die falsche Richtung		- Die Verdrahtung im Klemmenkasten des Motors (EasyVEC® 1000 bis 2500) überprüfen	
Die Modi micro-watt + und konstante Leistung stehen nicht mehr zur Verfügung (Version micro-watt +)		- Die Verdrahtung des zusätzlichen Druckschalters (Version micro-watt +) überprüfen	Den zusätzlichen Druckschalter (Version micro-watt +) überprüfen

N°	Bedeutung	Diagnose / Lösungen
E.50	Rückmeldung der Motordrehzahl = 0 U/min	Motor abgesteckt oder Rotor blockiert oder Moto ausgeschaltet
E.51	Rückmeldung der Motordrehzahl < 100 U/min	Das Rad scheuert oder Motor ausgeschaltet
E.52	Der Ventilator erreicht den Mindestdruck-Grenzwert nicht	Das gesamte System überprüfe (Lecks oder Druckverluste im Netzwerk) Den Zustand und den korrekten Anschluss der Kapillaren überprüfen, reinigen.
		Konstanter Druck: 80 Pa.
		Selbstregelnder eingestellter Druck: 50 Pa Feuchtigkeitsgeregelter eingestellter Druck: 80 Pa
		Eingestellter Druck T.Flow: 110 Pa
		Eingestellter Druck Experte: 50 Pa
		Konstante Leistung: NZ
		Steuerung 0-10 V: NZ
E.53	Inkohärenter gemessener Druck (zu hoch)	Druckschalter nicht in Betrieb
E.88	Kommunikationsstörung mit der Fernbedienung	Fernbedienung ausgeschaltet
E.251	Betrieb im Brandmodus, ThermoSchalterkreis offen	Die Verdrahtung des ThermoSchalters oder der ThermoSchalter selbst sind nicht in Betrieb

Alle Fehlernummern verschwinden nach der Lösung der Anomalie und nach dem Zurücksetzen (siehe 5.4).

Im Problemfall zurücksetzen (Reset: siehe 5.4) und falls das Problem weiterhin besteht, den Kundendienst anrufen.





Verschijsel 1	Verschijsel 2	Controles	Actie
Een storing wordt op de afstandsbediening weergegeven		- Raadpleeg onderstaande storingentabel	
De ventilator start niet	Het scherm van de afstandsbediening (afhankelijk van de uitvoering) is aan	- Controleer de bedrading. - Controleer de motor: sluit de motor direct aan op een voeding van 230 V~ en zet de motor aan	Vervang het defecte onderdeel: de elektronische printkaart of de motor
	Het scherm van de afstandsbediening (afhankelijk van de uitvoering) is uit	- Controleer de bedrading. - Controleer de zekering op de elektronische printkaart.	Vervang het defecte onderdeel: de afstandsbediening of de elektronische printkaart.
	Versie zonder afstandsbediening	- Controleer de hele bedrading - Controleer de condensator (afhankelijk van de uitvoering). - Controleer de zekering van de toerenregelaar. - Controleer de uitgangsspanning van de toerenregelaar (afhankelijk van de uitvoering) - Controleer de motor: sluit de motor direct aan op een voeding van 230 V~. Bovendien: bij een EC-motor (EasyVEC® Compact 2000): zet de motor aan	Vervang het defecte onderdeel: de zekering, de condensator, de toerenregelaar of de motor
De ventilator start en stopt daarna		- Controleer de hele bedrading.	
De ventilator werkt niet volgens de ingestelde richtwaarde	Te laag toerental	- Controleer of de rotor soms aanloopt. - Controleer de condensator (afhankelijk van de uitvoering). - Stel de toerenregelaar in (afhankelijk van de uitvoering). - Controleer de uitgangsspanning van de toerenregelaar of de elektronische printkaart (afhankelijk van de uitvoering). - Controleer de goede werking van de druksensor(s) (afhankelijk van de uitvoering) door een geringe overdruk of onderdruk te veroorzaken in de drukmetingsbuizen. - Controleer de motor: sluit deze direct aan op een voeding van 230 V~. Bovendien: bij een EC-motor (EasyVEC® Compact 2000 en micro-watt en micro-watt + versies): zet de motor aan (neem contact op met onze Technische Dienst)	Vervang het defecte onderdeel: de condensator, de extra druksensor (micro-watt + versie), de toerenregelaar, de elektronische printkaart of de motor
		Te hoog toerental:	- Controleer de inschakelthermostaat van de brandbeveiliging en de bedrading ervan (afhankelijk van de uitvoering) - Controleer de goede staat, de stand en de elektrische aansluiting van de drukmetingsbuizen (afhankelijk van de uitvoering), ontstop deze buizen. - Controleer bovenstaande punten (als bij te laag toerental)
	Het toerental verandert niet afhankelijk van de richtwaarde	- Controleer het luchtkanaalnetwerk op lekken. - Controleer bovenstaande punten (net als bij te laag of te hoog toerental)	Zie hierboven (te laag, te hoog toerental)
De ventilator draait de verkeerde kant op		- Controleer de bedrading in de aansluitkast van de motor (EasyVEC® 1000-2500)	
De werkstanden micro-watt + en constant luchtdebiet zijn niet meer beschikbaar (micro-watt + versie)		- Controleer de bedrading van de extra druksensor (micro-watt + versie)	Vervang de extra druksensor (micro-watt + versie)

N°	Betekenis	Diagnose / Oplossingen
E.50	Terugmelding: motortoerental = 0 tpm	Motor niet (goed) aangesloten of rotor geblokkeerd of motor defect
E.51	Terugmelding: motortoerental < 100 tpm	De rotor loopt aan of de motor is defect
E.52	De ventilator kan de minimumdrukdrempel niet bereiken	Controleer het hele systeem (op lekkage en drukverliezen in het kanaalsysteem) Controleer de goede staat en de elektrische aansluiting van de drukmetingsbuizen, ontstop deze.
		Constante druk 80 Pa.
		Automatisch gereguleerde druk: 50 Pa Hygrogereguleerde druk: 80 Pa T.Flow gereguleerde druk: 110 Pa Expert gereguleerde druk: 50 Pa
		Constant debiet NA
		Aansturing 0-10 V: NA
E.53	Gemeten druk is incoherent (te hoog)	Druksensor defect
E.88	Gestuurde verbinding met de afstandsbediening	Afstandsbediening defect
E.251	Werking in brandbeveiligde stand, elektrisch circuit van thermoschakelaar is onderbroken	Los contact in de bedrading van de thermoschakelaar of de thermoschakelaar zelf is defect

Al deze storingsnummers verdwijnen na het verhelpen van de storing of na een reset (zie 5.4).





Bij een probleem een algehele reset uitvoeren (Reset: zie 5.4). Raadpleeg onze Technische Dienst als het probleem blijft bestaan.

Síntoma 1	Síntoma 2	Verificaciones	Acción
Se visualiza un defecto en el telecomando		- Remitirse a la tabla de los códigos error a continuación	
El ventilador no arranca	La pantalla del telecomando (según versión) está encendida	- Controlar todos los cableados. - Controlar el motor: alimentarlo directamente con 230 V~. Aplicar un comando de marcha al motor	Reemplazar la pieza incriminada: tarjeta electrónica de comando o motor
	La pantalla del telecomando (según versión) está apagada	- Controlar todos los cableados. - Controlar el fusible en la tarjeta electrónica de mando.	Reemplazar la pieza incriminada: telecomando o tarjeta electrónica de comando.
	Versión sin telecomando	- Controlar todos los cableados - Controlar el condensador (según versión). - Controlar el fusible del variador de velocidad. - Controlar la tensión de salida del variador de velocidad (según versión) - Controlar el motor: alimentarlo directamente con 230 V~. Además, en el motor EC (EasyVEC® Compact 2000): aplicar un comando de marcha al motor	Reemplazar la pieza incriminada: fusible, condensador, variador de velocidad o motor
El motor arranca y después se para		- Controlar todos los cableados.	
El ventilador no funciona a la consigna regulada	Baja velocidad	- Verificar que la rueda no fricione. - Controlar el condensador (según versión). - Regular el variador de velocidad (según versión). - Controlar la tensión de salida del variador de velocidad o de la tarjeta electrónica de comando (según versión). - Controlar la funcionalidad del o de los captadores de presión (según versión) simulando una ligera sobrepresión o depresión en los tubos de presión. - Controlar el motor: alimentarlo directamente con 230 V~. Además, en el motor EC (EasyVEC® Compact 2000 y versiones microvatio y microvatio +): aplicar un comando de marcha al motor (contactar con la asistencia técnica)."	Reemplazar la pieza incriminada: condensador, captador de presión adicional (versión microvatio +), variador de velocidad, tarjeta electrónica de comando o motor.
	Alta velocidad	- Controlar el termointerruptor de desconexión del modo incendio y su cableado (según versión) - Controlar el estado, la posición y la buena conexión de los tubos de presión (según versión), destaponarlos. - Controlar los puntos anteriores (baja velocidad)	Reemplazar la pieza incriminada: termointerruptor (de desconexión modo incendio). Ver anteriormente (baja velocidad)
	La velocidad no varía en una variación de consigna	- Controlar la red aerúlica en búsqueda de fuga. - Controlar los puntos anteriores (alta velocidad, baja velocidad)	Ver anteriormente (alta velocidad, baja velocidad)
El ventilador gira en sentido inverso		- Controlar el cableado en la caja de bornes del motor (EasyVEC® de 1000 a 2500)	
Los modos microvatio + y caudal constante ya no están disponibles (versión microvatio +)		- Controlar el cableado del captador de presión adicional (versión microvatio +)	Cambiar el captador de presión adicional (versión microvatio +)

Nº	Significado	Diagnóstico / Soluciones
E.50	Retorno de velocidad motor = 0 rpm	Motor desconectado o rotor bloqueado o motor fuera de servicio
E.51	Retorno de velocidad motor = < 100 rpm	La rueda fricciona o el motor está fuera de servicio
E.52	El ventilador no alcanza el límite de presión mínimo	Controlar el sistema completo (fugas y pérdidas de carga red) Controlar el estado y la buena conexión de los capilares, destaponarlos.
		Presión constante: 80 Pa.
		Presión regulada autorregulable: 50 Pa
		Presión regulada higrorregulable: 80 Pa
		Presión regulada T. Flow: 110 Pa
	Caudal constante: NA	
	Pilotaje 0-10 V: NA	
E.53	Presión medida incoherente (demasiado alta)	Captador de presión fuera de servicio
E.88	Defecto de comunicación con el telecomando	Telecomando fuera de servicio
E.251	Funcionamiento en modo incendio, circuito del termointerruptor abierto	El cableado del termointerruptor o el propio termointerruptor están fuera de servicio.

Todos estos números de error desaparecen después de solucionar la anomalía y de la puesta a cero (ver 5.4).
En caso de problema, hacer una puesta a cero (reset: ver 5.4) y, si el problema persiste, consultar con nuestro servicio posventa.

Sintomo 1	Sintomo 2	Verifiche	Azione
Sul telecomando è visualizzato un guasto		- Riportarsi alla tabella dei codici errore in basso	
Il ventilatore non parte	Il display del telecomando (secondo la versione) è acceso	- Controllare tutti i cablaggi. - Controllare il motore: alimentarlo in diretta 230V~. Dare un comando di marcia al motore	Sostituire il pezzo difettoso: scheda elettronica di controllo o motore
	Il display del telecomando (secondo la versione) è spento	- Controllare tutti i cablaggi. - Controllare il fusibile sulla scheda elettronica di controllo.	Sostituire il pezzo difettoso: telecomando o scheda elettronica di controllo.
	Versione senza telecomando	- Controllare tutti i cablaggi. - Controllare il condensatore (secondo versione). - Controllare il fusibile del variatore di velocità. - Controllare la tensione di uscita del variatore di velocità (secondo versione) - Controllare il motore: alimentarlo in diretta 230V~. Inoltre, su motore EC (EasyVEC® Compact 2000): dare un comando di marcia al motore	Sostituire il pezzo difettoso: fusibile, condensatore, variatore di velocità o motore
Il ventilatore parte ma poi si ferma		- Controllare tutti i cablaggi.	
Il ventilatore non funziona al valore regolato	Velocità debole	- Verificare che la ruota non faccia attrito. - Controllare il condensatore (secondo versione). - Regolare il variatore di velocità (secondo versione). - Controllare la tensione di uscita del variatore di velocità (secondo versione) o della scheda elettronica di controllo (secondo versione). - Controllare la funzionalità del o dei sensori di pressione (secondo versione) simulando una leggera sovrappressione o depressione nei tubi di pressione. - Controllare il motore: alimentarlo in diretta 230V~. Inoltre su motore EC (EasyVEC® Compact 2000 e versioni micro-watt e micro-watt +): dare un comando di marcia al motore (contattare l'Assistenza Tecnica)	Sostituire il pezzo difettoso: condensatore, sensore di pressione aggiuntivo (versione micro-watt +), variatore di velocità, scheda elettronica di controllo o motore
	Velocità elevata	- Controllare il contatto termico di attivazione del modo incendio ed il relativo cablaggio (secondo versione) - Controllare lo stato, la posizione e la corretta connessione dei tubi di pressione (secondo versione), stasarli. - Controllare i punti sopra indicati (velocità debole)	Sostituire il pezzo difettoso: contatto termico (attivazione modo incendio). Vedere sopra (velocità debole)
	La velocità non varia al variare della regolazione.	- Controllare la rete aeraulica e cercare eventuali perdite. - Controllare i punti sopra indicati (velocità elevata o debole)	Vedere sopra (velocità elevata o debole)
Il ventilatore gira in senso inverso		- Controllare il cablaggio nella morsetteria del motore (EasyVEC® da 1000 a 2500)	
I modi micro-watt + e portata costante non sono più disponibili (versione micro-watt +)		- Controllare il cablaggio del sensore di pressione aggiuntivo (versione micro-watt +)	Sostituire il sensore di pressione aggiuntivo (versione micro-watt +)

N°	Significato	Diagnosi / Soluzioni
E.50	Ritorno di velocità motore = 0 rpm	Motore scollegato o rotore bloccato o motore fuori servizio
E.51	Ritorno di velocità motore < 100 rpm	La ruota fa attrito o il motore è fuori servizio
E.52	Il ventilatore non raggiunge la soglia minima di pressione	Controllare il sistema completo (perdite e perdite di carico rete) Controllare lo stato e la corretta connessione dei capillari, stasarli.
		Pressione costante: 80 Pa
		Pressione regolata autoregolabile: 50 Pa
		Pressione regolata igroregolabile: 80 Pa
		Pressione regolata T.Flow: 110 Pa
	Portata costante: NA	
	Gestione 0-10 V: NA	
E.53	Pressione misurata incoerente (troppo alta)	Sensore di pressione fuori servizio
E.88	Guasto di comunicazione con il telecomando	Telecomando fuori servizio
E.251	Funzionamento in modo incendio, circuito del contatto termico aperto	Il cablaggio del contatto termico o lo stesso contatto termico sono fuori servizio

Tutti i numeri di errore scompaiono con la risoluzione dell'anomalia e il reset (vedere 5.4).

In caso di problema reinizializzare (reset: vedere 5.4); se il problema persiste, contattare il nostro SPV.



www.aldes.com

